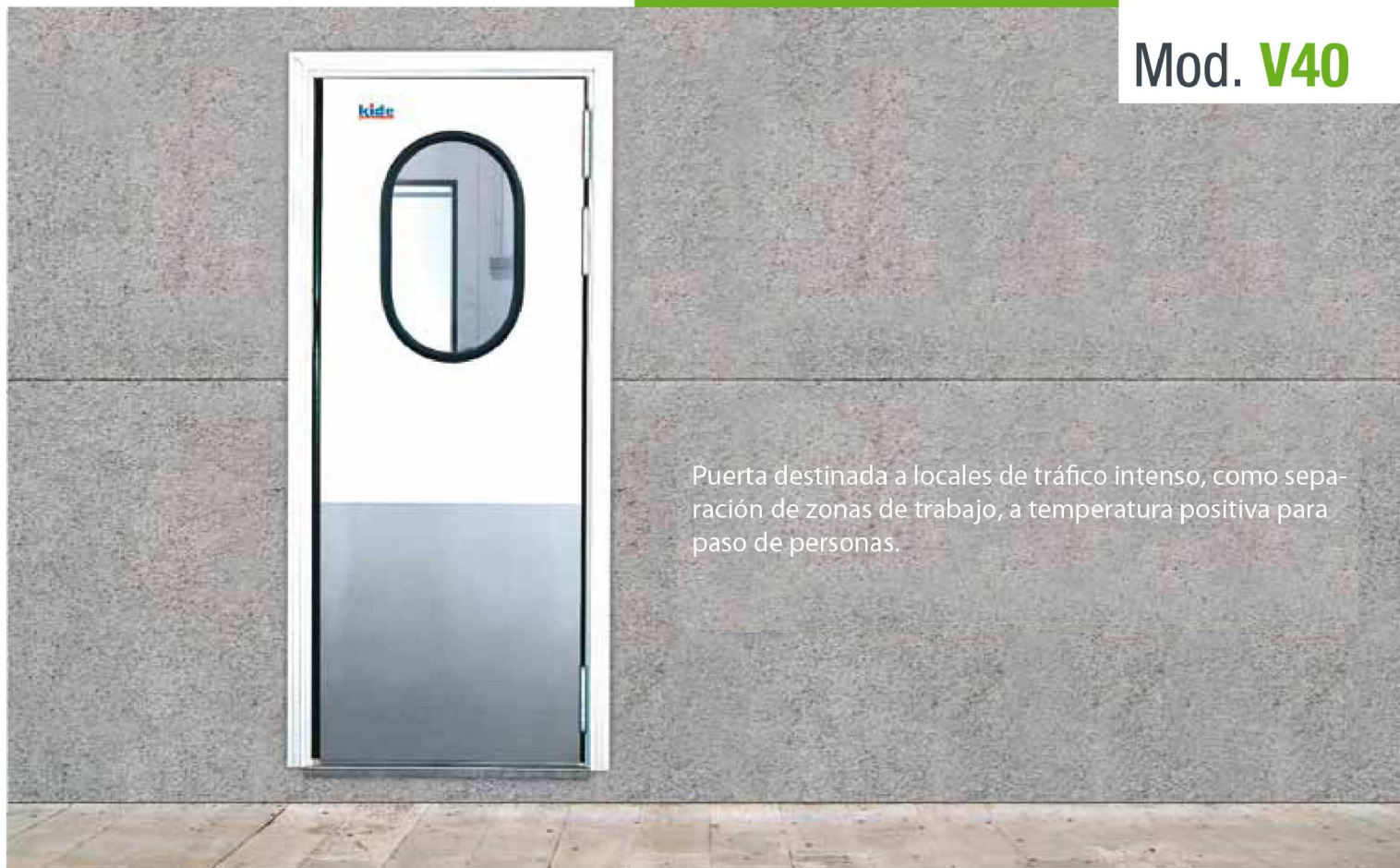




## VAIVÉN PU/PU SWING

Mod. V40



Puerta destinada a locales de tráfico intenso, como separación de zonas de trabajo, a temperatura positiva para paso de personas.

## HOJA

**CONSTRUCCIÓN:** Fabricada con un bastidor de perfil estructural de aluminio anodizado.

**REVESTIMIENTO:** Chapa de acero galvanizado y lacado con pintura poliéster de 25 um. Color blanco. Recubierto de un film protector pelable. Calidad alimentaria.

**AISLAMIENTO:** Espuma de poliuretano inyectada a alta presión de densidad 40-43 kg/m.

**ESPESOR:** 40 mm.

**MIRILLA:** De 350 x 600 mm. en metacrilato con junta de EPDM

## HERRAJES

Bisagras de doble acción de aluminio

**BURLETE:** Burlete de EPDM en el lateral vertical de la hoja.

**PROTECCIÓN:** Bajo puerta de altura 850 mm.

## MARCO

Hoja montada sobre un marco para su posterior acoplamiento a panel. Construido con perfiles de aluminio lacados.

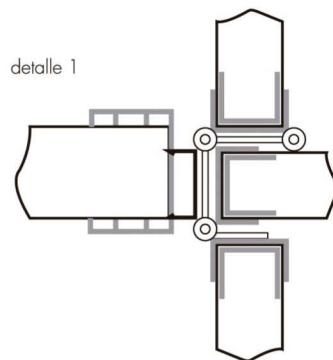
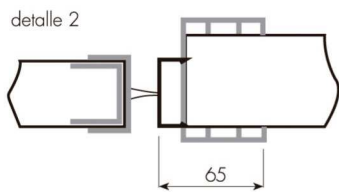
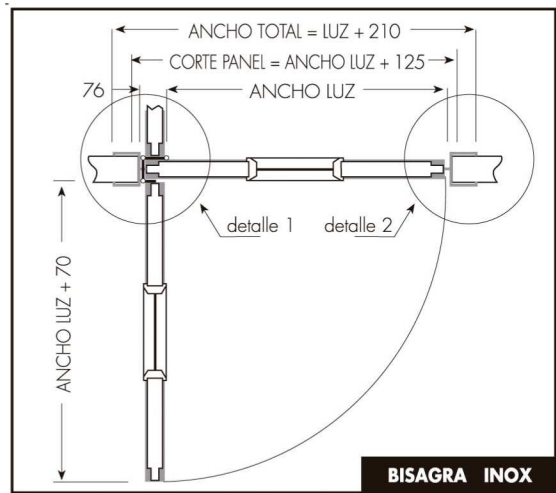
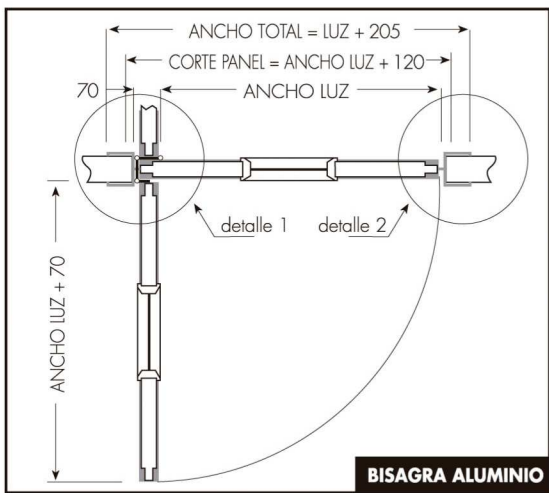
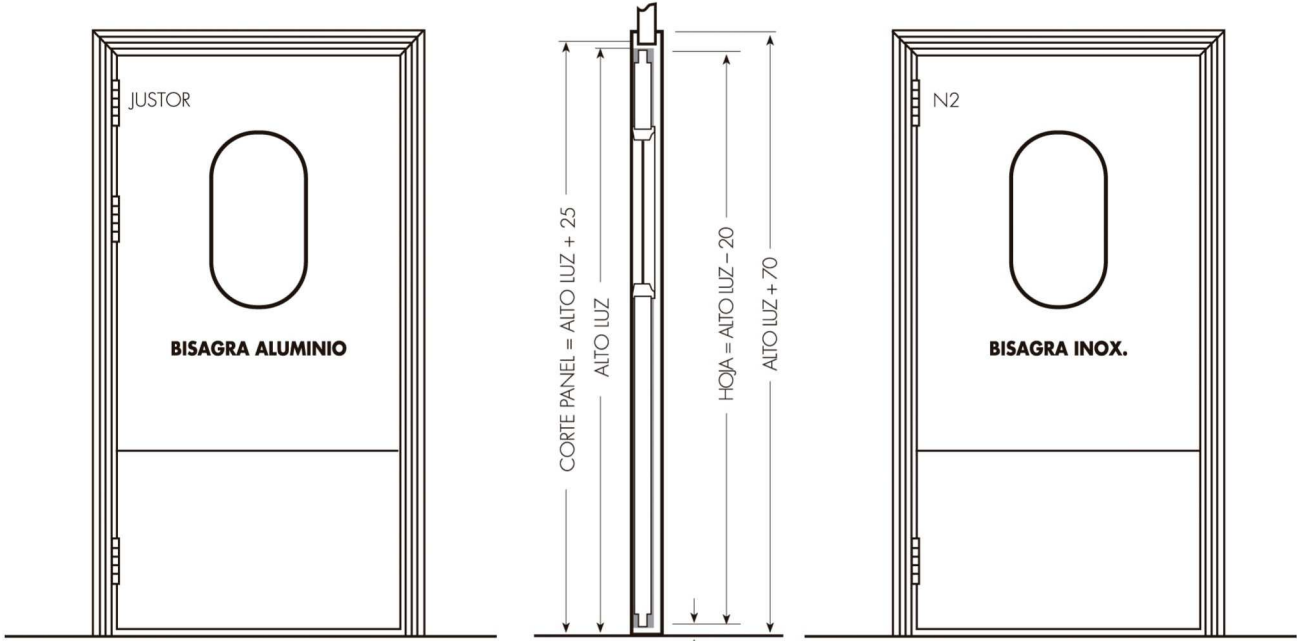
Fijación al panel mediante autorroscantes 4,8 x 25, ocultos por el perfil de aluminio.

## OPCIONES

- Otros acabados del revestimiento.
- Paso de raíl aéreo.
- Bisagras en inoxidable.
- Bisagra composite con bloqueo 90°
- Burlete en los cuatro lados de la hoja.
- Protección ala de avión inoxidable.



### SIMPLE HOJA

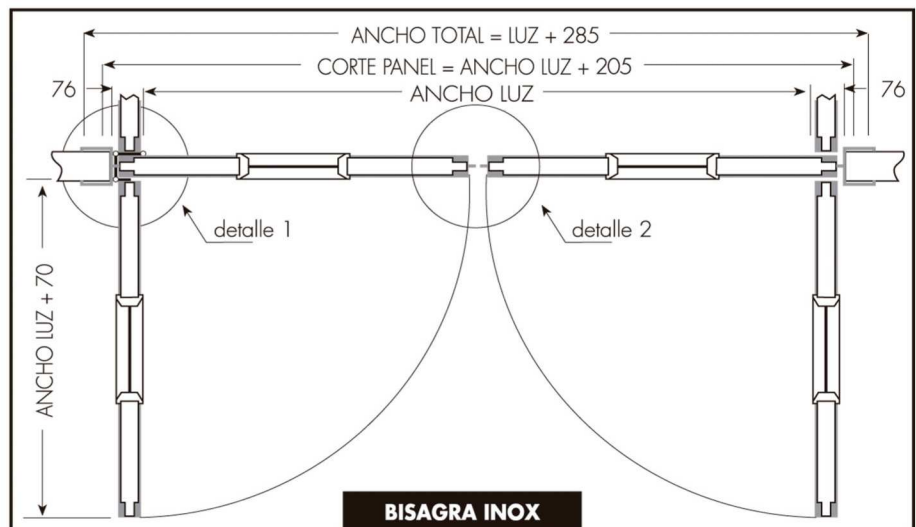
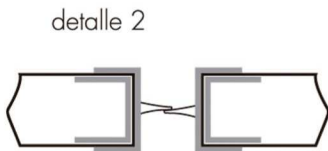
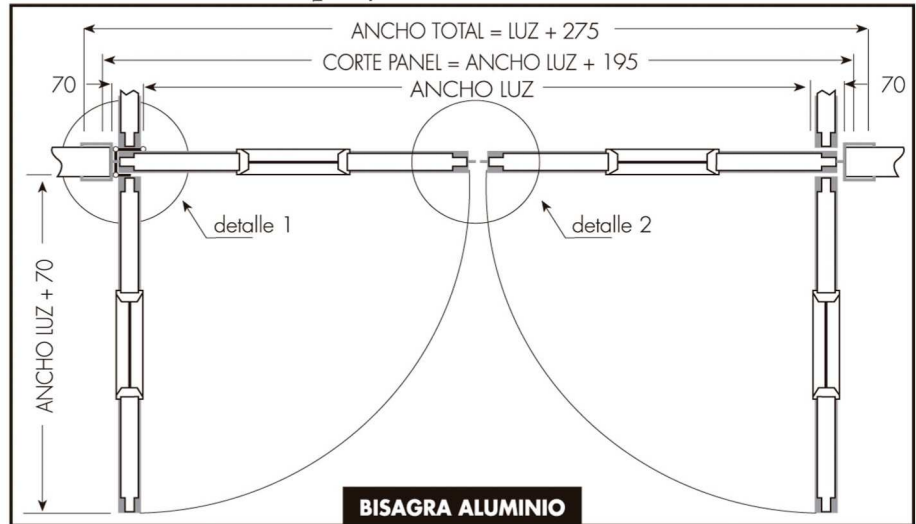
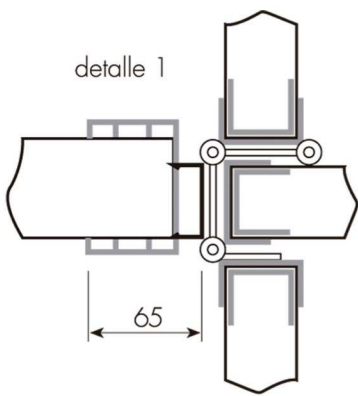
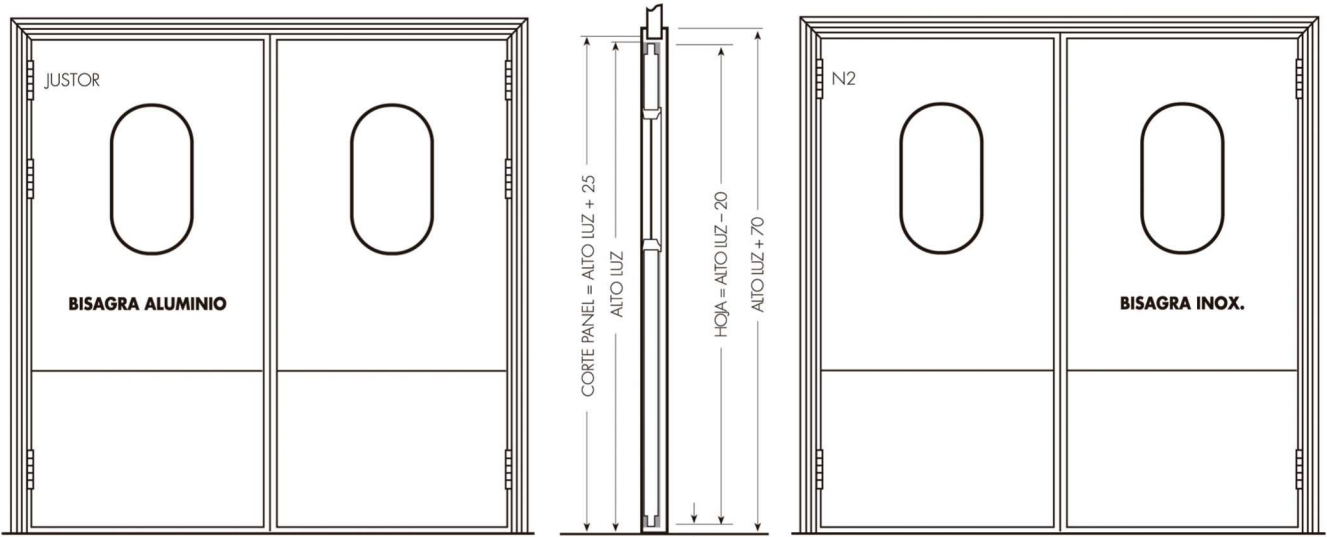


BISAGRA ALUMINIO		
ANCHO LUZ	ALTO LUZ	Nº BISAGRAS
≤ 950	< 2.200	3
> 950	≥ 2.200	4
MAX. 1.200	MAX. 3.000	

BISAGRA INOX		
ANCHO LUZ	ALTO LUZ	Nº BISAGRAS
≤ 950	< 2.200	2
> 950	≥ 2.200	3
MAX. 1.200	MAX. 3.000	



## DOBLE HOJA



BISAGRA ALUMINIO		
ANCHO LUZ	ALTO LUZ	Nº BISAGRAS
≤ 1.900	< 2.200	6
> 1.900	≥ 2.200	8
MAX. 2.400	MAX. 3.000	

BISAGRA INOX		
ANCHO LUZ	ALTO LUZ	Nº BISAGRAS
≤ 1.900	< 2.200	4
> 1.900	≥ 2.200	6
MAX. 2.400	MAX. 3.000	