



PIVOTANTE / HINGED

Mod. P40



Puerta pivotante semiencastrada, con un punto de cierre y estética integrada. para cámaras frigoríficas de refrigeración y gran congelación, enfocado a la gama comercial.

HOJA

CONSTRUCCIÓN: Fabricada con un bastidor de perfil estructural de aluminio anodizado con rotura de puente térmico

REVESTIMIENTO: Chapa de acero galvanizado y lacado con pintura poliéster de 25 um. Color blanco. Recubierto de un film protector pelable. Calidad alimentaria.

AISLAMIENTO: Espuma de poliuretano inyectada a alta presión de densidad 40-43 kg/m.

ESTANQUEIDAD: Burlate perimetral de estanqueidad sobre soporte de PVC

ESPESOR:

- REFRIGERACIÓN (0° C): 60 mm. (40 + 20)
- CONGELACIÓN (-20° C): 100 mm. (40 + 60)
- GRAN CONGELACIÓN (-40° C): 140 mm. (40 + 100)

HERRAJES

Las bisagras regulables (PH-01) con rampa de poliamida y eje de inoxidable así como el cierre (PL-01) están fabricados en composite.

MARCO

Hoja montada sobre un marco para su posterior acoplamiento a panel. Construido con perfiles de aluminio lacados con rotura de puente térmico.

Zócalo de aluminio, unido al marco y chapa inoxidable de 2 mm.

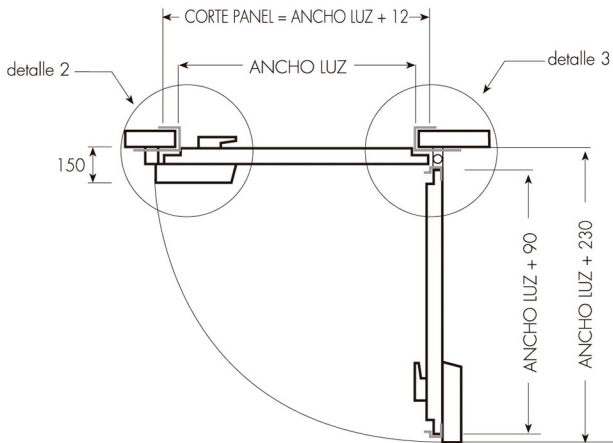
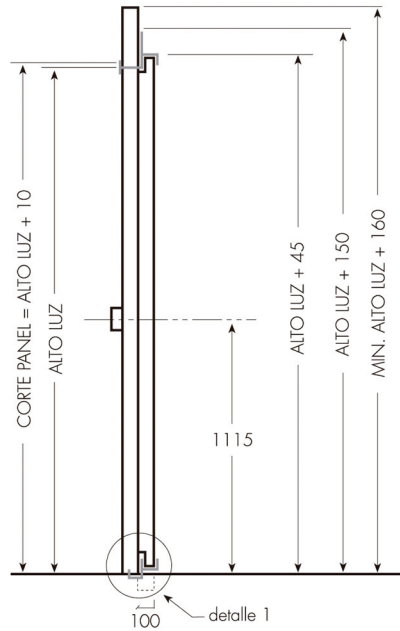
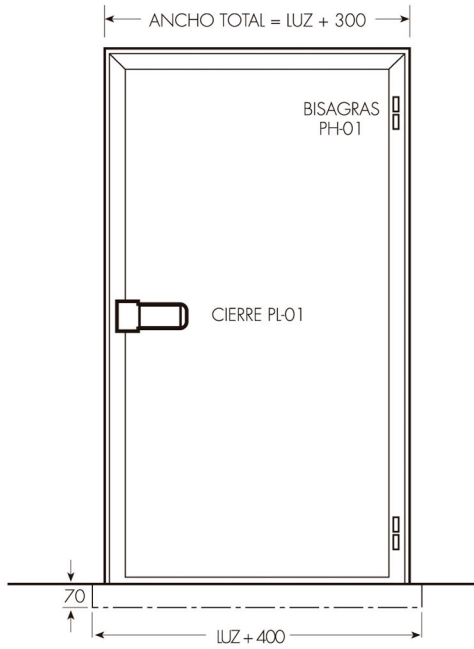
En caso de temperaturas negativas incorpora una resistencia, recubierta con una tapa de PVC.

- En Congelación: 25 W/m
- En Gran Congelación: 40 W/m

Fijación al panel mediante autorroscantes 4,8 x 25, ocultos por el perfil de aluminio.

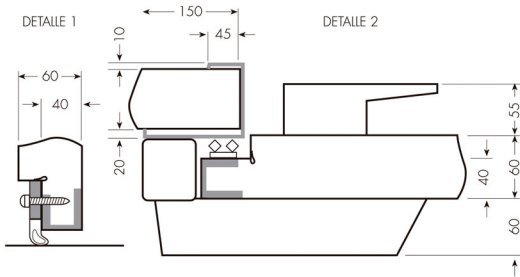
OPCIONES

- Otros acabados del revestimiento.
- Cerradura con llave con desbloqueo interior.
- Ventano de 25 x 50 cm. para refrigeración.
- Apertura antipánico en refrigeración.
- Protección bajo puerta de altura 850 mm.
- Paso de raíl aéreo.

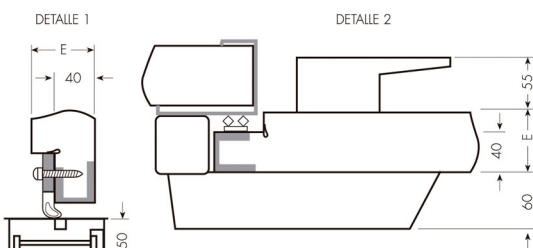


ANCHO LUZ	ALTO LUZ	Nº BISAGRAS
≤ 1.000	< 2.000	2
≤ 1.000	2.000 ≤ Alto ≤ 2.200	3
> 1.000	2.000 ≤ Alto ≤ 2.200	4

REFRIGERACION



CONGELACION Y GRAN CONGELACION



REGIMEN	E
CONGELACION	100
GRAN CONGELACION	140

